



DE FACCI
NOLEGGIO PIATTAFORME AEREE





SOLLEVATORI FISSI

MT 6 - MT 11 - MT 13



PRESTAZIONI	MODELLO MT 6	MODELLO MT 11	MODELLO MT 13
Portata	2500 kg	3500 kg	3500 kg
Altezza	5,85 m	11,05 m	12,55 m
Sbraccio	3,40 m	7,75 m	8,75 m
Peso	4800 kg	8915 kg	9280 kg
Accessori	forche, gancio fisso, benne		

6-13
SERIE



SOLLEVATORI GIREVOLI

MT 18 - MT 21 - MT 26 - MT 30



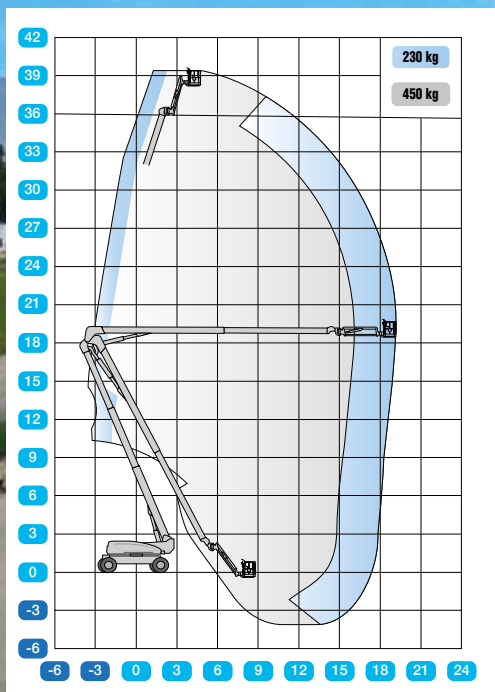
PRESTAZIONI	MODELLO MT 18	MODELLO MT 21	MODELLO MT 26	MODELLO MT 30
Portata	4000 kg	4500 kg	6000 kg	6000 kg
Altezza	17,90 m	20,60 m	25,90 m	29,80 m
Sbraccio	15,10 m	17,90 m	21,70 m	24,00 m
Peso	13670 kg	14530 kg	18000 kg	21800 kg
Larghezza stab.	3,98 m	4,98 m	5,78 m	6,00 m
Accessori	forche, gancio fisso, argano, cesta, falcone			

18-30
MT 18
MT 21
MT 26
MT 30



SEMOVENTI DIESEL

1250 AJP

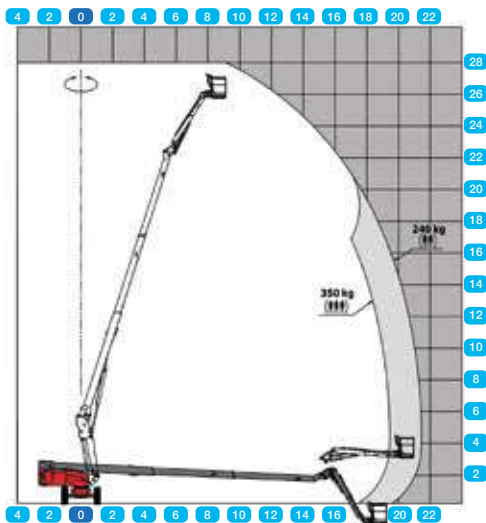


PRESTAZIONI	MODELLO 1250 AJP
Altezza di lavoro	40,38 m
Alt. piano calpestio cestello	30,38 m
Sbraccio max	19,25 m
Altezza scavalamento	18,44 m
Larghezza chiusa	2,49 m
Larghezza assali aperti	3,81 m
Lunghezza di trasporto	11,46 m
Altezza a riposo	3,05 m
Portata cestello	230/450 kg
Dimensioni cesto	2,44x0,91 m
Peso totale	21000 kg

16-110
METRI



SEMOVENTI DIESEL MANITOU 280 TJ JLG 860 SJ



PRESTAZIONI	MODELLO MAN. 280 TJ
Altezza di lavoro	27,75 m
Sbraccio max	21,45 m
Altezza scavalcamento	7,12 m
Larghezza	2,48 m
Lunghezza	11,36 m
Lunghezza ripiegata	8,04 m
Portata cestello	240 kg
Dimensioni cestello	2,3x0,9 m
Peso totale	16550 kg

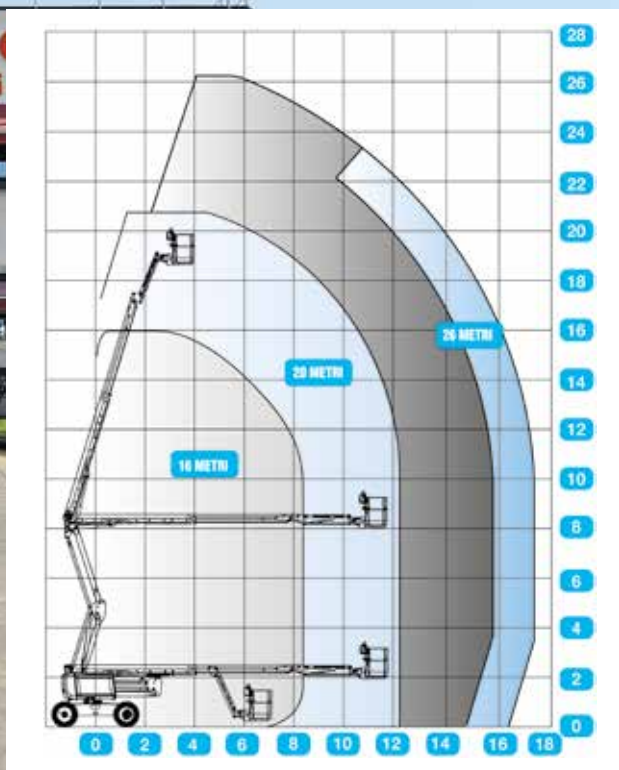
15-10
METER



ARTICOLATI DIESEL

16 - 20 - 26 METRI

PRESTAZIONI	MODELLO 16 METRI	MODELLO 20 METRI	MODELLO 26 METRI
Altezza di lavoro	16,00 m	20,60 m	26,40 m
Alt. piano calpestio cestello	14,00 m	18,60 m	24,40 m
Sbraccio max	8,30 m	12,20 m	17,50 m
Altezza scavalcamento	7,65 m	8,40 m	9,30 m
Larghezza	2,30 m	2,42 m	2,48 m
Lunghezza	6,75 m	8,80 m	11,80 m
Altezza a riposo	2,30 m	2,51 m	2,97 m
Portata cestello	230 kg	230 kg	350-250 kg
Dimensioni cesto	1,83 x 0,80 m	2,44 x 0,90 m	2,44 x 0,91 m
Peso totale	6450 kg	9300 kg	15500 kg

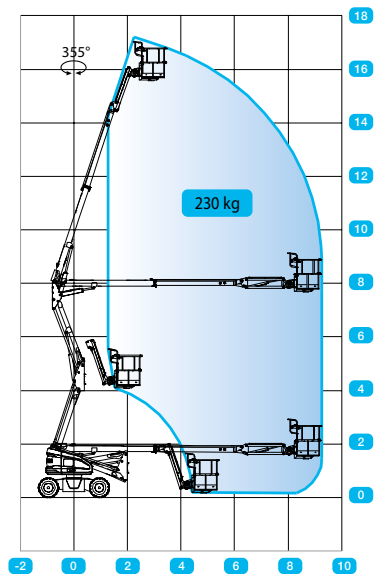


16-26
METRI



ARTICOLATI ELETTRICI

AB 16 JE - Z 170C



PRESTAZIONI	MODELLO	MODELLO
	AB 16 JE	Z 170C
Altezza di lavoro	17,76 m	16,95 m
Alt. piano calpestio cestello	15,76 m	14,90 m
Sbraccio max	9,90 m	9,43 m
Altezza scavalcamento	7,80 m	7,35 m
Larghezza	1,80 m	1,75 m
Lunghezza	6,47 m	6,90 m
Altezza a riposo	1,99 m	2,15 m
Portata cestello	230 kg	230 kg
Dimensioni cesto	1,70 x 0,80 m	1,80 x 0,77 m
Peso totale	8250 kg	7130 kg



16
M
E
T
R
I

8

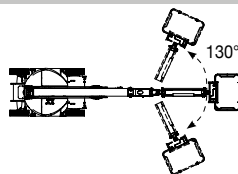
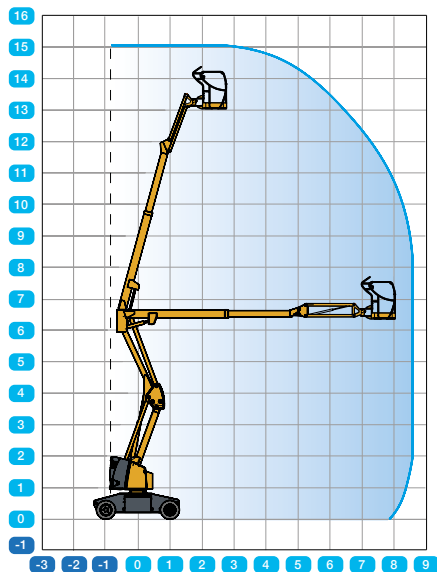
CATALOGO PRODOTTI

DE FACCI



ARTICOLATI ELETTRICI

150 AE TJ - A 13 JELi



PRESTAZIONI	MODELLO	MODELLO
	150 AETJ	A 13 JELi
Altezza di lavoro	15,00 m	15,00 m
Alt. piano calpestio cestello	13,00 m	13,00m
Sbraccio max	8,10 m	7,85 m
Altezza scavalcamento	7,07 m	6,60 m
Larghezza	1,50 m	1,50 m
Lunghezza	6,05 m	6,60 m
Altezza a riposo	1,99 m	2,10 m
Portata cestello	230 kg	200 kg
Dimensioni cesto	1,20 x 0,80 m	1,40 x 0,80 m
Peso totale	6600 kg	7300 kg
JIB PLUS	SI	SI

JIB PLUS

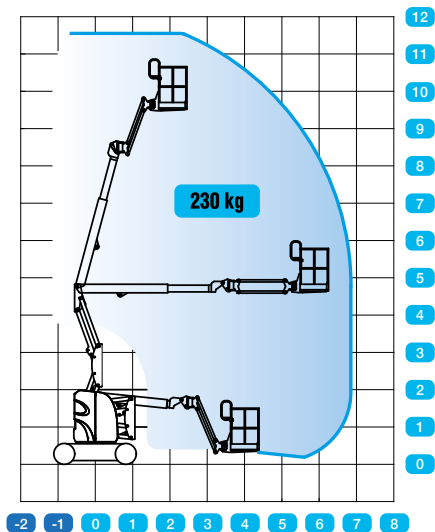


15
M
E
T
R
I



ARTICOLATI ELETTRICI

HA 12 CJ+ - ZA 10 RJE



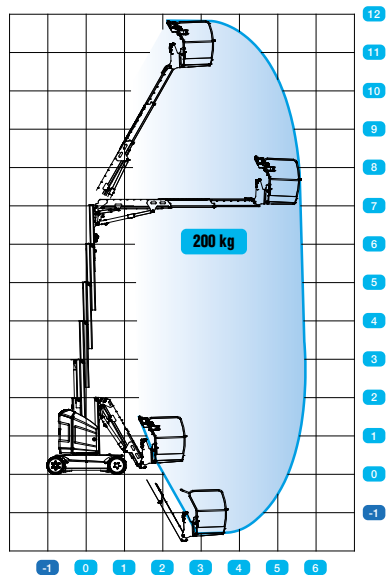
PRESTAZIONI	MODELLO	
	HA 12 CJ+	ZA 10 RJE
Altezza di lavoro	11,70 m	11,55 m
Alt. piano calpestio cestello	9,70 m	9,55 m
Sbraccio max	7,22 m	6,85 m
Altezza scavalamento	4,80 m	4,60 m
Larghezza	1,20 m	1,20 m
Lunghezza	5,64 m	5,50 m
Altezza a riposo	1,99 m	1,97 m
Portata cestello	230 kg	230 kg
Dimensioni cesto	1,15x0,8 m	1,17x0,76 m
Peso totale	7040 kg	6550 kg



METRI
12

MONOCOLONNA ELETTRICI

TOUCAN 12 E+



PRESTAZIONI	MODELLO TOUCAN 12 E+
Altezza di lavoro	12,65 m
Alt. piano calpestio cestello	10,65 m
Sbraccio max	6,05 m
Altezza scavalcamento	7,12 m
Larghezza	1,20 m
Lunghezza	3,65 m
Altezza a riposo	1,99 m
Portata cestello	200 kg
Dimensioni cesto	0,7x1,05 m
Peso totale	4900 kg



12
METRI

MONOCOLONNA ELETTRICI QUICK UP12 - STAR 10

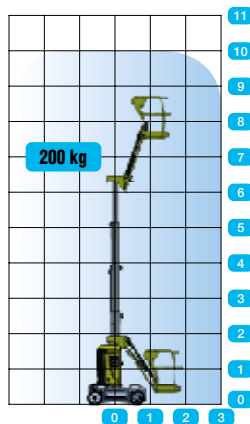


**CARICO-SCARICO
MANUALE**

PRESTAZIONI	MODELLO QUICK UP12
Altezza di lavoro	12,30 m
Larghezza	0,80 m
Altezza a riposo	1,98 m
Portata cestello	136 kg
Dimensione cesta	0,68 x 0,66 m
Ingombro stabilizzazione	2,06 x 2,26 m
Peso totale	415 kg



PRESTAZIONI	MODELLO STAR 10
Altezza di lavoro	10,00 m
Sbraccio max	3,10 m
Larghezza	0,99 m
Altezza a riposo	1,99 m
Portata cestello	200 kg
Peso totale	2760 kg

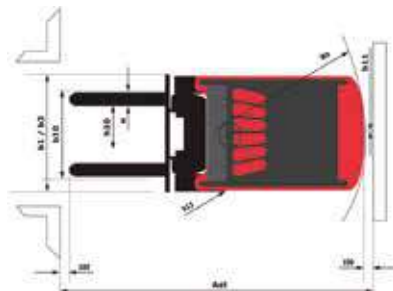
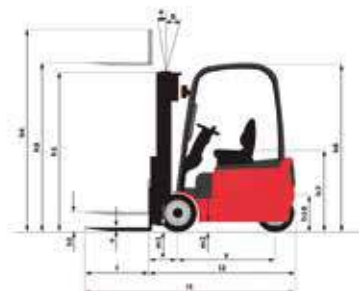


12-12
METRI



CARRELLI ELEVATORI

20 Q.LI - 25 Q.LI - 35 Q.LI



PRESTAZIONI	MODELLO 20 Q.LI	MODELLO 25 Q.LI	MODELLO 35 Q.LI
Altezza di sollevamento	4,8-5,0 m	4,5-6,5 m	4,5-4,8 m
Portata max	2000 kg	2500 kg	3500 kg
Peso	3800 kg	2500 kg	3500 kg

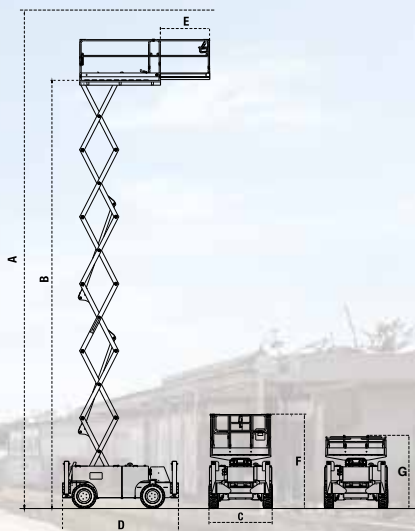
**DISPONIBILI
VARI MODELLI**





VERTICALI DIESEL

MT 12 - MT 14 - MT 15 - MT 18 - MT 19



PRESTAZIONI	MODELLO MT 12	MODELLO MT 14	MODELLO IBRIDO MT 15	MODELLO MT 18-19
A- Altezza di lavoro	12,06 m	14,30 m	14,80 m	19,00 m
B- Alt. piano calpestio cestello	10,06 m	12,30 m	12,80 m	17,00 m
C- Larghezza	1,78 m	1,80 m	1,80 m	2,20 m
D- Lunghezza	3,17 m	3,84 m	3,30 m	3,95 m
Dimensioni cesta	2,45 x 1,45 m	2,55 x 1,73 m	2,70 x 1,60 m	3,90 x 2,00 m
E- Lunghezza estensione	1,20 m	1,40 m	1,50 m	1,50 m
F- Altezza a riposo	2,44 m	2,69 m	2,95 m	3,20 m
G- Alt. ringhiere abbassate	n. d.	2,08 m	2,05 m	2,40 m
Portata	450 kg	363 kg	500 kg	540 kg
Numero persone	2	3	4	3
Peso	4110 kg	5050 kg	4850 kg	8300 kg

12-19
METRI



VERTICALI ELETTRICI

MT 10 - MT 12 - MT 14 - MT 16



**15 MT
LAVORO**

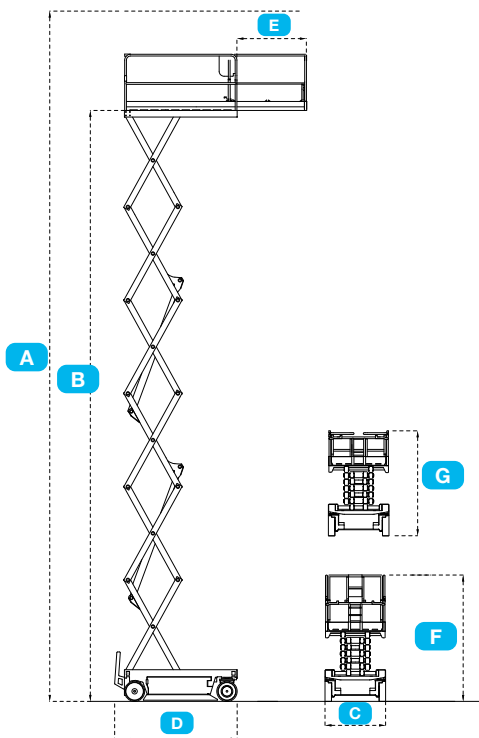
PRESTAZIONI	MODELLO	MODELLO	MODELLO IBRIDO	MODELLO
	MT 10	MT 12	MT 14	MT 16
A Altezza di lavoro	10,00 m	12,00 m	14,00 m	15,9 m
B-Alt. piano calpestio cestello	8,00 m	10,00 m	12,00 m	13,9 m
C Larghezza	1,20 m	1,20 m	1,20 m	1,20 m
D Lunghezza	2,45 m	2,45 m	2,45 m	2,45 m
E Lunghezza estensione	0,90-1,40 m	0,90-1,40 m	0,90-1,40 m	0,90-1,40 m
F Altezza a riposo	2,40 m	2,50 m	2,62 m	2,75 m
G-Alt. ringhiere abbassate	1,85 m	1,98 m	2,11 m	2,24 m
Portata	450 kg	450 kg	350 kg	250 kg
Numero persone	3	3	3	2
Peso	2000 kg	2750 kg	2900 kg	3000 kg
Uso esterno	SÌ	SÌ	NO	NO

**10-15
METRI**



VERTICALI ELETTRICI

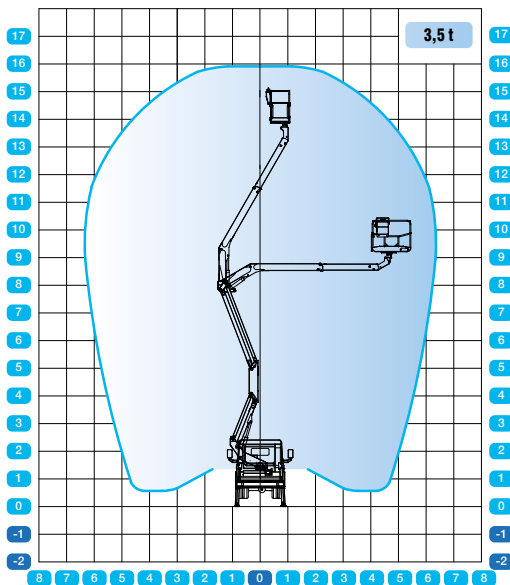
MT 5 - MT 6 - MT 8 - MT 10 - MT 12



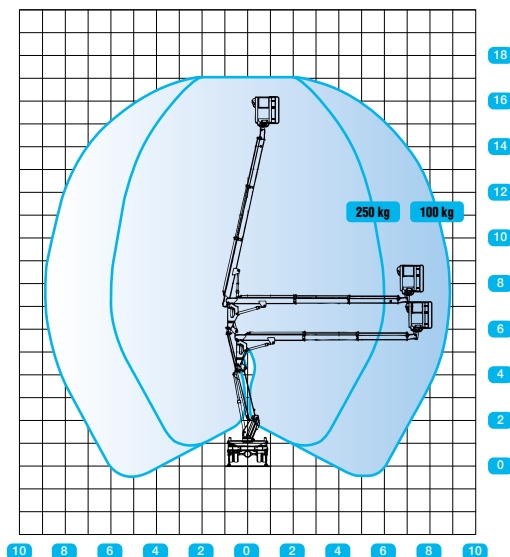
PRESTAZIONI	MODELLO MT 5	MODELLO MT 6	MODELLO MT 8	MODELLO MT 10	MODELLO MT 12
A-Altrezza di lavoro	5,60 m	6,50 m	7,77 m	10,20 m	12,00 m
B-Alt. piano calpestio cestello	3,60 m	4,50 m	5,77 m	8,20 m	10,00 m
C-Larghezza	0,80 m	0,80 m	0,80 m	0,90 m	0,90 m
D-Lunghezza	1,44 m	1,29 m	1,90 m	2,45 m	2,45 m
E-Lunghezza estensione	0,60 m	0,60 m	0,86 m	1,40 m	1,40 m
F-Altrezza a riposo	2,20 m	2,20 m	1,98 m	2,36 m	2,50 m
G-Alt. ringhiera abbassate	1,66 m	1,70 m	n. d.	1,85 m	1,98 m
Portata	240 kg	240 kg	230 kg	230-350 kg	300 kg
Numero persone	2	2	2	3	3
Peso	915 kg	895 kg	1520 kg	2150 kg	2850 kg
Uso esterno	NO	SI (1 persona)	SI (1 persona)	SI (1 persona)	NO

6-12
METRI
COMPATTE

AUTOARRATE P 160 A - MXE 170



PRESTAZIONI	MODELLO P 160 A
Altezza di lavoro	16,00 m
Sbraccio max	6,30 m
Portata cestello	200 kg
Dimensioni cestello	1400x700 1100 mm
Larghezza	1,85 m

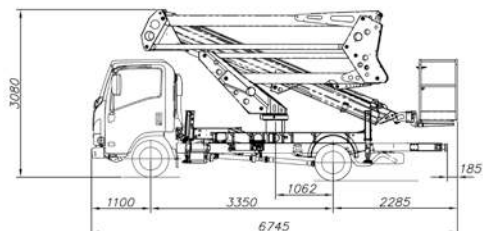
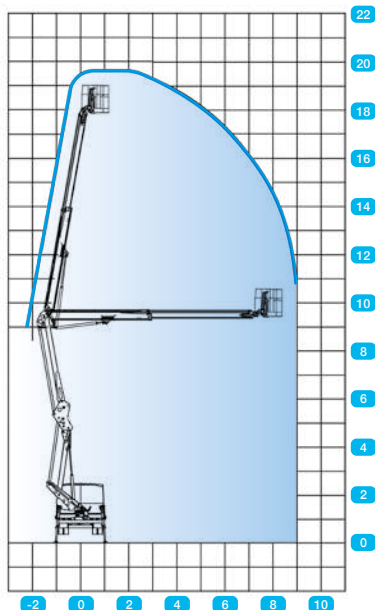


PRESTAZIONI	MODELLO MXE 170
Altezza di lavoro	17,10 m
Sbraccio max	8,90 m
Portata cestello	250 kg
Dimensioni cestello	1200x700 1100 mm
Larghezza	1,80 m

16-17
METERI

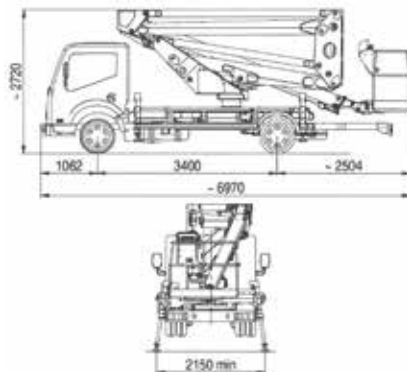
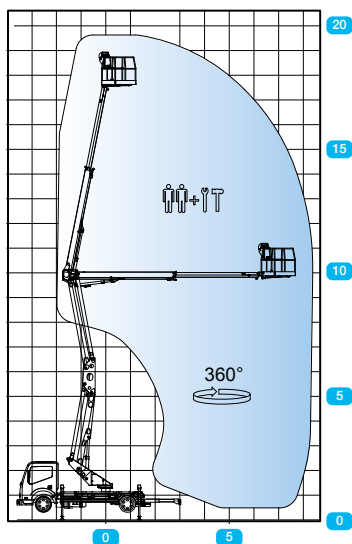


AUTOCARRATE SOCAGE SPEED



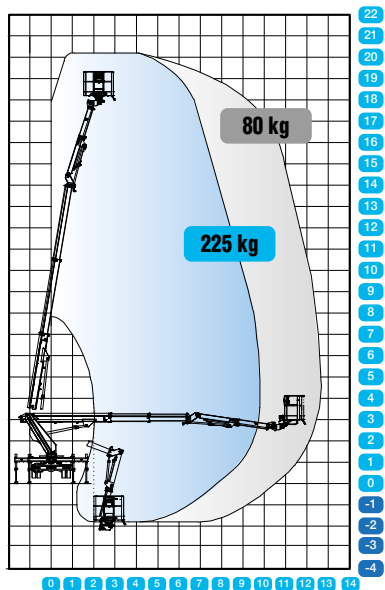
PRESTAZIONI	MODELLO 20TJ SPEED
Altezza di lavoro	20,00 m
Sbraccio max	8,90 m
Portata cestello	230 kg

AUTOCARRATE PNT 200H

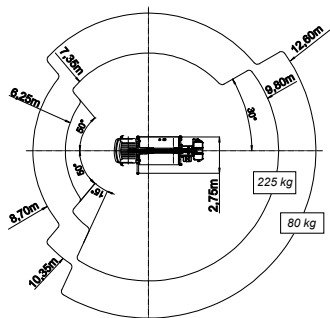


PRESTAZIONI	MODELLO PNT 200H
Altezza di lavoro	19,7 m
Sbraccio max	8,50 m
Portata cestello	230 kg
Dimensioni cestello	1400x715 mm

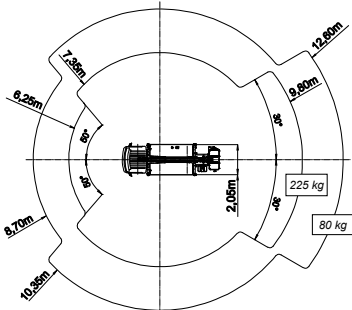
MJ 201



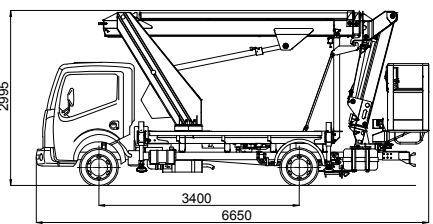
STABILIZZAZIONE PARZIALE



STABILIZZAZIONE IN SACOMA



PRESTAZIONI	MODELLO MJ 201
Altezza di lavoro	20,10 m
Alt. piano calpestio cestello	18,10 m
Sbraccio max	9,8m (225kg)/12,6 (80 kg)
Portata cestello	225 kg



LAVORO IN NEGATIVO

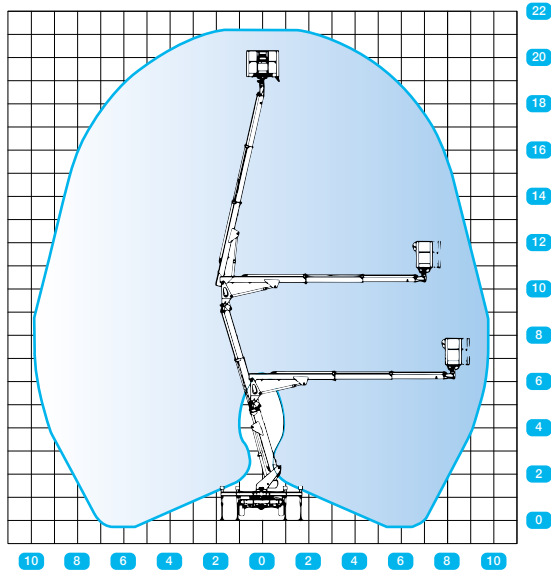


ENTE
TIPO B



AUTOCARRATE

MX 210

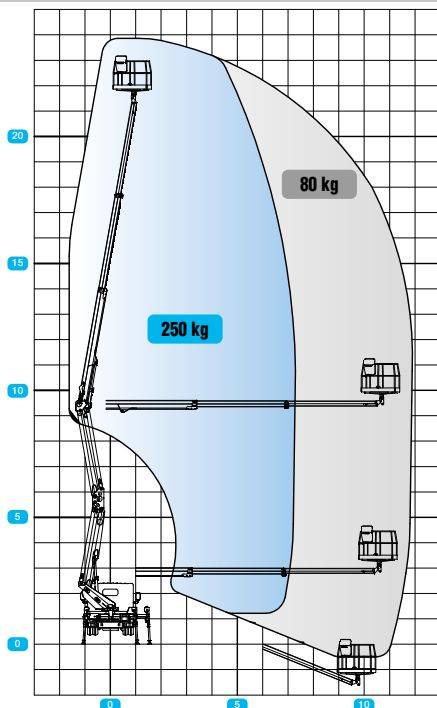
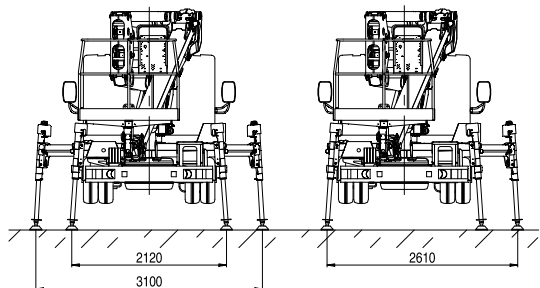


PRESTAZIONI	MODELLO MX 210
Altezza di lavoro	21,00 m
Sbraccio max	9,80 m
Portata cestello	200 kg



INTER-
Σ

PNT 240



PRESTAZIONI		MODELLO
Altezza di lavoro	23,90 m	PNT 240
Sbraccio max	11,90 m	
Portata cestello	250 kg	



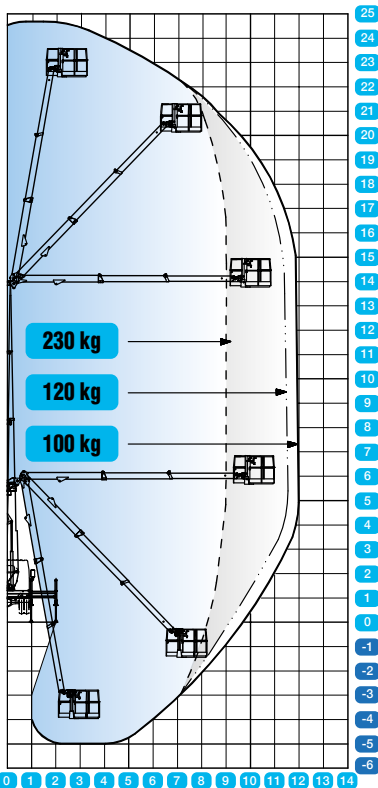


AUTOCARRATE

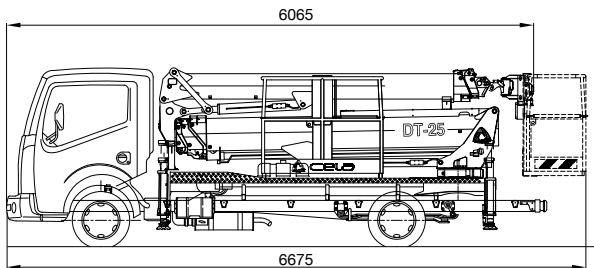
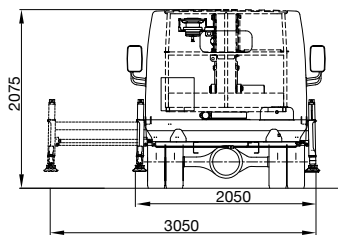
DT 25



**RIBASSATA
H 2.07**



PRESTAZIONI	MODELLO DT 25
Altezza di lavoro	24,70 m
Sbraccio max (100 kg)	12,00 m
Portata cestello	230 kg
Dimensioni cestello	1800 x 700 mm



CATALOGO PRODOTTI

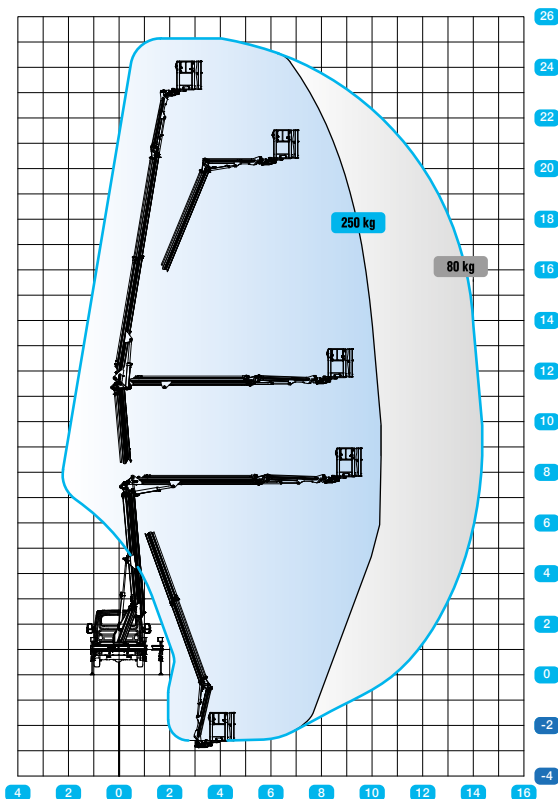
DE FACCI

PATENTE
TIPO B

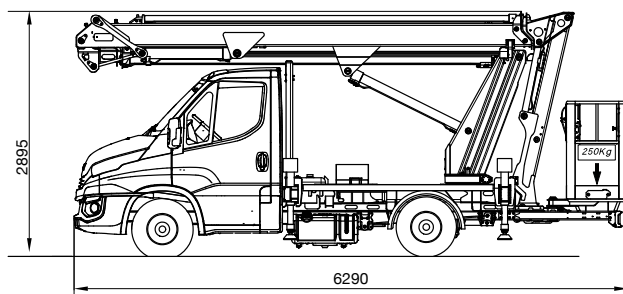


AUTOCARRATE

MZ 250



PRESTAZIONI	MODELLO MZ 250
Altezza di lavoro	25,30 m
Sbraccio max	14,60 m
Portata	250 kg



CATALOGO PRODOTTI

DE FACCI

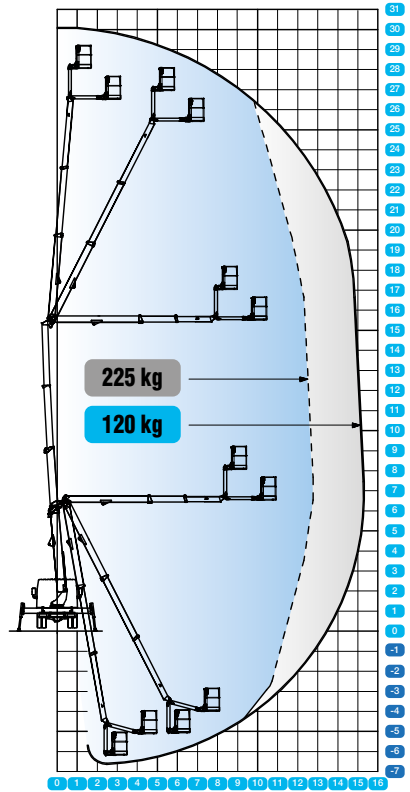
25 METRI



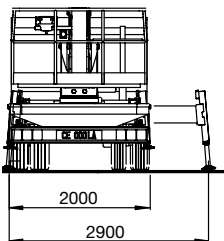
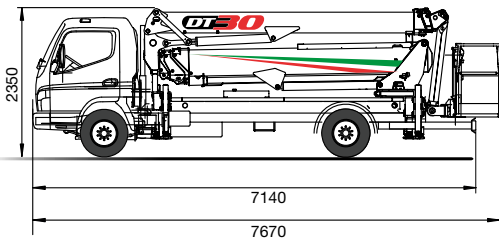
AUTOCARRATE DT 30



PATENTE C

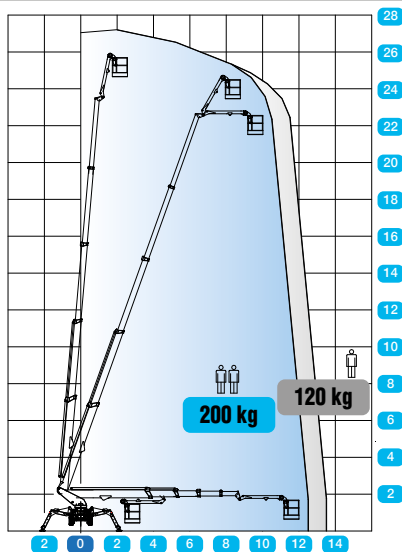


PRESTAZIONI	MODELLO DT 30
Altezza di lavoro	30,20 m
Sbraccio max	15,20 m
Portata cestello	225 kg

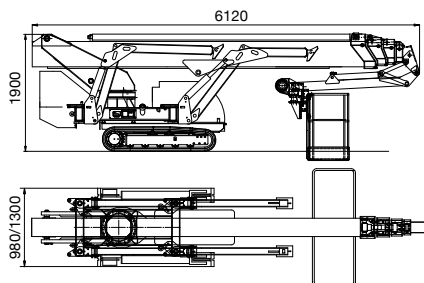


**PATENTE
TIPO C**

CINGOLATE TSJ 27



PRESTAZIONI	MODELLO TSJ 27
Altezza di lavoro	27,00 m
Alt. piano calpestio cestello	25,00 m
Sbraccio max	13,50 m
Portata cestello	200 kg
Peso totale	4670 kg



DIESEL
ELETTRICO

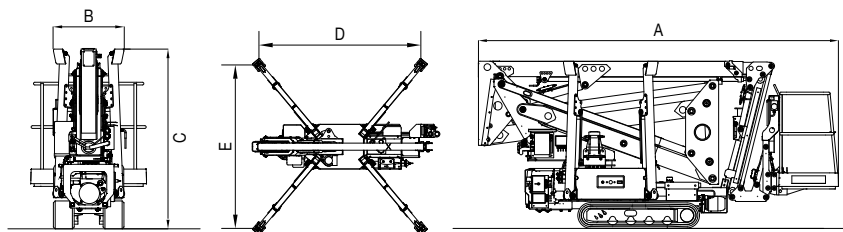


CINGOLATE

1402 - SUP 15 - TR 170 - S 18



PRESTAZIONI	MODELLO 1402	MODELLO SUP 15	MODELLO TR 170	MODELLO S 18
Altezza di lavoro	14,00 m	14,90 m	17,00 m	17,80 m
Sbraccio max	6,50 m	6,90 m	7,50 m	11,15 m
Portata cestello	200 kg	200 kg	200 kg	230 kg
Peso totale	1850 kg	1660 kg	2050 kg	2500 kg
A-Lunghezza	4,10 m	4,10 m	4,25 m	5,25 m
B-Larghezza	0,78 m	0,78 m	0,80 m	0,80 m
C-Altezza	1,99 m	2,00 m	2,10 m	2,30 m
DxE Stabilizzazione	2,75x2,75 m	2,75x2,75 m	2,85x2,85 m	3,85x3,20m

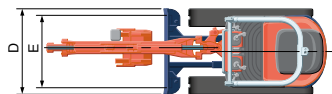
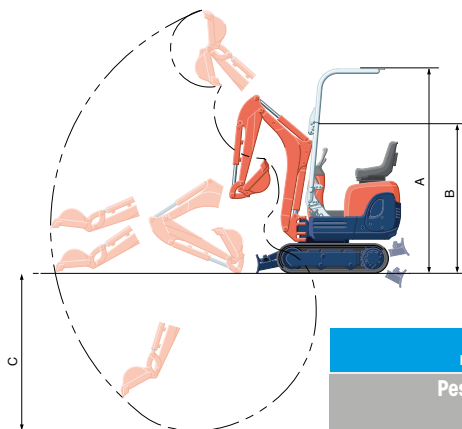


BENZINA
ELETTRICO



MINIESCAVATORI

K 008 - U 17 - U 20



PRESTAZIONI	MODELLO K 008	MODELLO U 17	MODELLO U 20
Peso operativo	980 kg	1650 kg	2060 kg
A	2,23 m	2,30 m	2,36 m
B	1,65 m	•	•
C	1,72 m	2,31 m	2,32 m
D	0,86 m	1,24 m	1,40 m
E	0,70 m	0,99 m	•

ATTREZZATURA

MINITRASPORTATORE - BIOTRITURATORE



PRESTAZIONI	MODELLO MINITRASPORTATORE
Peso	500 kg
Portata	800 kg
Dimensioni	0,80 x 1,50 m



PRESTAZIONI	MODELLO BIOTRITURATORE
Peso	450 kg
Diametro	120 mm
Dimensioni	2x0,85x1,50m



DE FACCI NOLEGGI S.R.L.

Via Montello, 29 - 36034 Malo (VI) - Tel. 0445 607648

info@defaccinoleggi.com

www.defaccinoleggi.com



**DA OLTRE QUARANT'ANNI
ALL'ALTEZZA DELLE
VOSTRE ESIGENZE**

**LA NOSTRA ESPERIENZA
AL VOSTRO SERVIZIO**



**visita
il nostro
sito web**